

ブロック塀等の安全点検をしましょう！

平成 30 年 7 月 横浜市建築局建築指導部

■お知らせ

平成 30 年 6 月 18 日に大阪府北部を震源とした震度 6 弱の地震が発生し、小学校のプールのブロック塀が倒壊し、通学途中の児童が死亡する痛ましい事故が発生しました。

基準に適合しない塀は、地震の際に容易に倒れ、道路をふさぐ等避難や救助・消火活動の妨げになるだけでなく、人命を奪うこともあります。

このたび事故が発生した学校のブロック塀に限らず、**ご自身が所有しているブロック塀等についても注意が必要です。**ブロック塀が倒壊して事故が発生した場合、所有者がその責任を問われる可能性がありますので、ご自身が所有しているブロック塀等の安全点検を行い、災害に備えましょう。

■既設のブロック塀等の安全点検について

ご自身で所有しているブロック塀等に関して、国土交通省において作成された**裏面のチェックポイント**を基に安全点検を行いましょ。う。

■点検結果について

チェックポイントによる安全点検の結果、1～5のうちひとつでも不適合がある場合※や分からないことがある場合には、**専門家に相談し対策を検討しましょ。う。**対策を取るまでの間は、速やかに付近通行者への注意表示等を行いましょ。う。

※構造計算によって安全性が確かめられた場合はこの限りではありません。

■専門家への相談先

本市からは、専門家や業者の紹介はしていませんが、ブロック塀の施工業者や専門家がない場合には、下記の関係団体等のご連絡先を参考にしてください。

○建築士や建築士事務所等へのご相談

団体名	連絡先	ホームページ
(公社)日本建築家協会関東甲信越支部	電話：03-3408-8291	http://www.jia-kanto.org/

○ブロック塀に関する診断のご相談

(公社)日本エクステリア建設業協会	—	https://jpex.or.jp/shindansi
-------------------	---	---

○上記のほか、住宅（塀を含む）のご相談

(公財)住宅リフォーム・紛争処理支援センター	電話：「住まいるダイヤル (0570-016-100)」	https://www.chord.or.jp/
------------------------	------------------------------	---

参考

○国土交通省ホームページ

建築物の既設の塀（ブロック塀や組積造の塀）の安全点検について（国土交通省HP）

<http://www.mlit.go.jp/jutakukentiku/blockshei>

お問い合わせ先

建築局 建築指導部 情報相談課 TEL 045-671-2953

裏面あり

ブロック塀の点検のチェックポイント

ブロック塀について、以下の項目を点検し、ひとつでも不適合があれば危険なので改善しましょう。
 まず外観で1～5をチェックし、ひとつでも不適合がある場合や分からないことがあれば、専門家に相談しましょう。

- 1. 塀は高すぎないか
 - ・塀の高さは地盤から2.2m以下か。
- 2. 塀の厚さは十分か
 - ・塀の厚さは10cm以上か。（塀の高さが2m超2.2m以下の場合は15cm以上）
- 3. 控え壁はあるか。（塀の高さが1.2m超の場合）
 - ・塀の長さ3.4m以下ごとに、塀の高さの1/5以上突出した控え壁があるか。
- 4. 基礎があるか
 - ・コンクリートの基礎があるか。
- 5. 塀は健全か
 - ・塀に傾き、ひび割れはないか。

<専門家に相談しましょう>

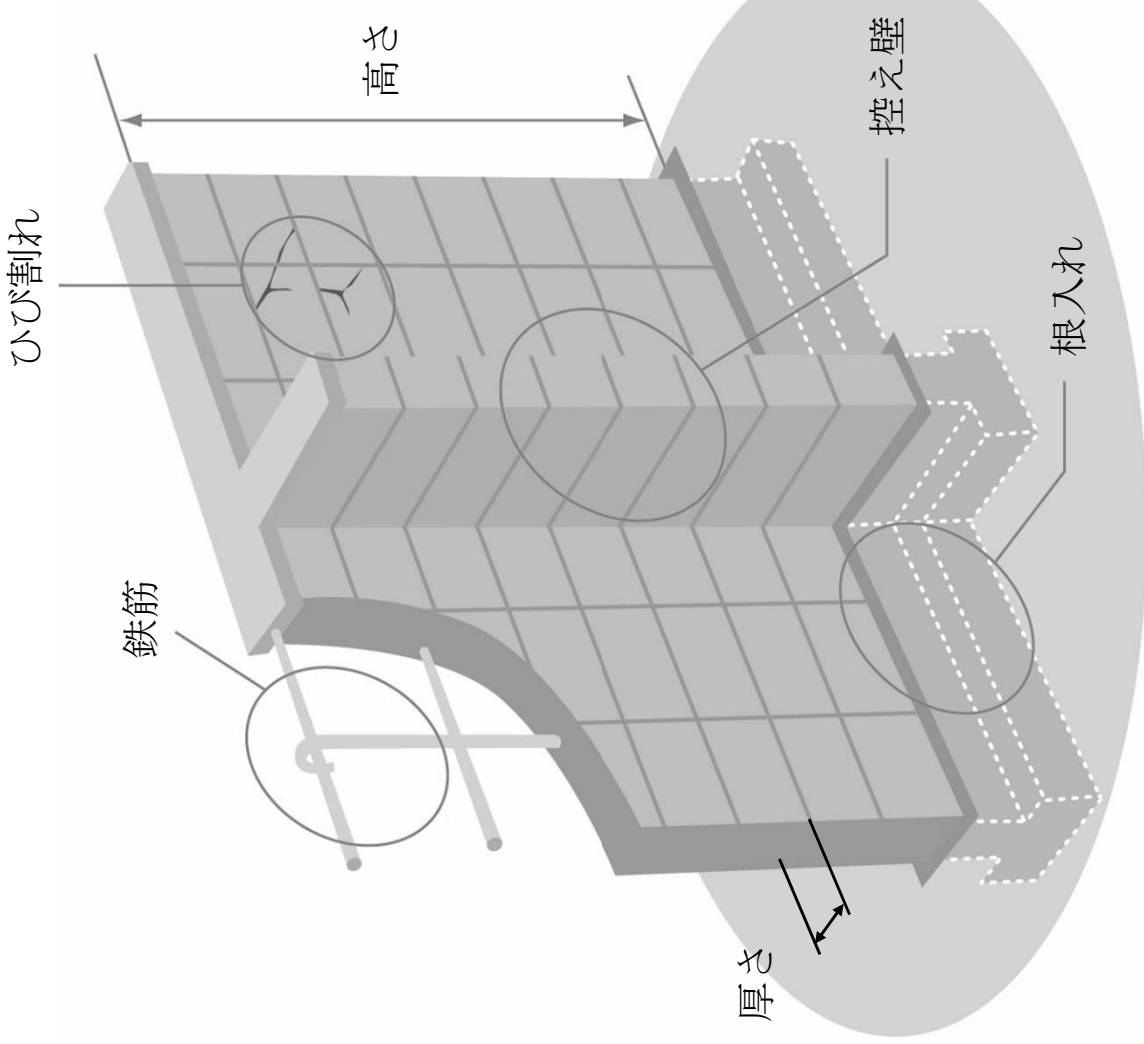
- 6. 塀に鉄筋が入っているか
 - ・塀の中に直径9mm以上の鉄筋が、縦横とも 80cm間隔以下で配筋されており、縦筋は壁頂部および基礎の横筋に、横筋は縦筋にそれぞれかき掛けされているか。
 - ・基礎の根入れ深さは30cm以上か。（塀の高さが1.2m超の場合）

組積造（れんが造、石造、鉄筋のないブロック造）の塀の場合

- 1. 塀の高さは地盤から1.2m以下か。
- 2. 塀の厚さは十分か。
- 3. 塀の長さ4m以下ごとに、塀の厚さの1.5倍以上突出した控え壁があるか。
- 4. 基礎があるか。
- 5. 塀に傾き、ひび割れはないか。

<専門家に相談しましょう>

- 6. 基礎の根入れ深さは20cm以上か。



3年に一度のダンスの祭典

Dance Dance Dance @YOKOHAMA 2018

ダンスダンスダンスアットヨコハマ

オールジャンルの200を超える
プログラムで賑わう、日本最大級の
ダンスフェスティバル!



会期:2018年8月4日(土)~9月30日(日) 会場:横浜市内全域

週末ごとに街なかで様々なダンスが楽しめる市民参加型ステージ。

横浜ダンスパラダイス

日程:2018年8月11日(土)~9月30日(日)

フェスティバル期間中の土曜・日曜・祝日

会場:横浜市内の商業施設、駅前広場など



PRECURE 15th ANNIVERSARY!

©ABC-A 東映アニメーション

日程 9/16(日) **プリキュア15周年記念企画
ダンススペシャルステージ**

会場 ランドマークプラザ 1F サカタのタネ ガーデンスクエア、
グランモール公園 美術の広場



YOKOHAMA BAYSIDE BALLET

横浜ベイサイドバレエ

photo:kiyonori Hasegawa



コンドルズ 『Fly Me to the Moon』

photo:HARU

日程 8/4(土),5(日) 会場 象の鼻パーク
特設ステージ

日程 8/10(金) 会場 象の鼻パーク
特設ステージ

お問合せ・主催:横浜アーツフェスティバル実行委員会(横浜市中区尾上町1-8 関内新井ビル6F)
TEL 045-663-1365/FAX 045-663-1928 Eメール info@dance-yokohama.jp

DDD 横浜



2018 市電ほぞんかんの夏休み

キッズイベント!

7/21(土)～8/26(日)
毎日開館!!

H0ゲージ 鉄道模型運転

「しでんほーる」にH0鉄道ジオラマが登場!

1回目 10時～12時
2回目 13時～15時
各回先着 60人

激レア!
市電車両も
あります



しゅっぱつ
しんこう!

※都合により車両の変更や運転会が中止になる場合がございます。ご了承ください。

市電ほぞんかん工作教室 缶バッジ&ペーパークラフト

1回目 10時～12時 / 2回目 13時～15時 各回先着 20人
オリジナル缶バッジ ペーパークラフト



サマー ポイントカード

ポイントを貯めてオリジナルグッズや
夏季入館無料パスをゲット!

1
入館時にスタンプを押した
カードをお渡しします。

2
2回目の入館時は受付で
2つめのスタンプを
押します。

3
3回目は入館無料!
3つめのスタンプを
押して市電ほぞんかん車輪
キーホルダーをプレゼント!

横浜市電保存館
2018サマー
ポイントカード!



先着
100名様
限定



さらに!

3回目以降はカードの提示で
9月2日(日)まで何度でも入館料が無料!!

市電 クイズ&スタンプラリー

スタンプを[あ](#)つめて
クイズに[正](#)解すると
“市電[お](#)りがみ”を
プレゼント!

大人気!



ぜ〜んぶ、入館料だけで参加できます。

共催 横浜市磯子区役所

横浜市立大学
YOKOHAMA CITY UNIVERSITY

エクステンション講座

横浜市立大学市民医療講座

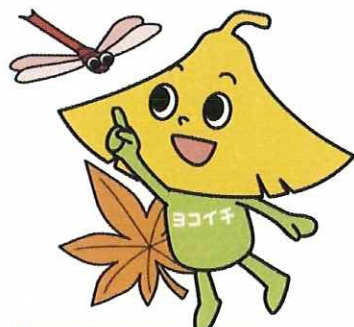
受講料
無料

上部消化器に対する 内視鏡外科の進歩

～がんと診断された人も、そうでない人も必聴～

横浜市立大学では、市民の皆様を対象に、医療の様々な分野と健康の知識について、本学教職員が最新の情報をおりませながら、専門領域に関してわかりやすく解説する市民医療講座を開催します。

講演後には、皆様からのご質問も承ります。



平成30年

10/5 (金)

受付開始 13:30

講演 14:00 ~ 15:30

休憩 15:30 ~ 15:40

質疑応答 15:40 ~ 16:00

磯子公会堂

〒235-0016 神奈川県横浜市磯子区磯子3丁目5-1

講座概要

《講師》 横浜市立大学学術院附属市民総合医療センター 消化器病センター くにさき ちから 部長 國崎 主税

食道がん、胃がんに対する内視鏡外科の進歩は著しい。当センター病院消化器病センター外科におけるこれまでの治療成績とビデオを便覧します。さらには今後の展望についても講演します。

がん検診を受けましょう(磯子区役所より)

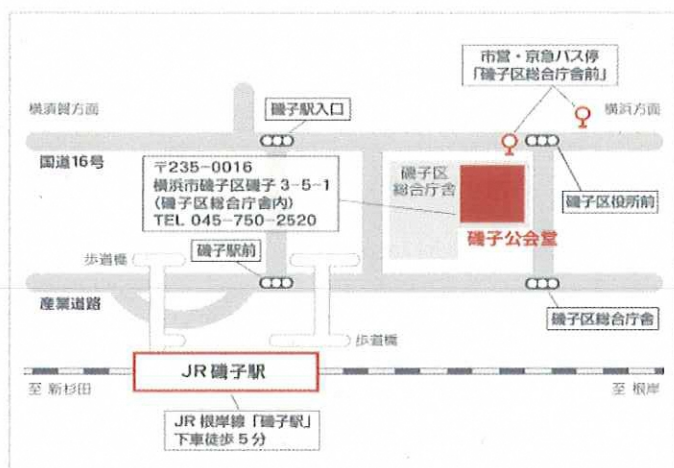
がんは横浜市民の死亡原因第1位です。また胃がんは、早い段階で自覚症状が出ることは少なく、かなり進行しても無症状の場合があります。早期の胃がんは、多くの方が検診によって発見されています。是非この機会に、定期健診にがん検診を受けましょう。

※9月11日(火)より申込受付開始

会場

磯子公会堂

〒235-0016 横浜市磯子区磯子3-5-1



《電車》
JR根岸線「磯子」駅下車 徒歩5分

《バス》
市営バス、京浜急行バス
「磯子区総合庁舎前」下車

時間 / 14時00分～（受付開始13時30分）

講演が90分、その後20分程度、受講者の方からの質問にお答えいたします。

※個人的な症状について書かれている質問にはお答えできませんので、ご容赦ください。

※会場にはお待ちいただくスペースがありませんので、受付開始時間以降にお越しください。

募集 / 定員 200名

受付 / 9月11日(火)より開始

インターネットか電話にてお申込みください。

インターネットのお申込は、ホームページからお願いします。

先着順に受付、定員に達し次第、締切ります。

TEL:045-787-8930 月曜日～金曜日(祝祭日を除く)9時30分～16時30分

共催 / 横浜市磯子区役所

後援 / 横浜市政策局

YCU

医療講座

検索

Click

申込みについて

- ・定員に達し次第、締切りますのでご了承ください。
- ・災害や交通事情等により講座開催を中止することがあります。その際には可能な限り連絡いたします。ご不明の点がございましたら、お手数ですが下記までお問い合わせください。
- ・お申し込み後、やむをえず受講をキャンセルされる場合はお早めに下記までご連絡ください。

※講座の申込みの際にいただきました個人情報につきましては、十分に注意を払い管理し、講座の運営のため使用させていただきます。また、本学から講座の開催のご案内をさせていただくことがあります。

YCU 地域貢献センター

〒236-0027 横浜市金沢区瀬戸22-2 TEL 045(787)8930 FAX 045(701)4338

横浜市立大学 ■ホームページ: <https://www.yokohama-cu.ac.jp/ext/>

無料口腔がん検診

お口の中の、できもので気になっ
たいませんか？ 治りの悪い口内炎、
舌の不快感などがある方は、是非こ
の機会に検診を受けてみてはいかがで
しょうか。



平成30年10月11日(木)
午後1時～午後3時

場所：磯子区福祉保健センター
4階 研究室

主催：磯子歯科医師会

応募期間：平成30年9月1日より9月30日まで

対象：20才以上の磯子区民 参加費：無料

定員：30名(申込者多数の場合は抽選です)

申込方法：ハガキもしくは封書にて：内容は検診希望と記載し住所、氏
名、電話番号、年齢、性別を記載、気になる症状などがあれば具体的
に記載してください(個人情報をお気になさる方は封書で)

宛先：〒235-0023 横浜市磯子区杉田5-24-41 ほし歯科医院

口腔がん検診係 星 晴夫 まで(問合せ先：045-772-4226)



民児協いそご

発行：
磯子区民生委員
児童委員協議会

第39号
平成30年7月17日

事務局ご挨拶



磯子区福祉保健センター
センター長 新井 勉

4月から磯子福祉保健センター長に着任した新井と申します。民生委員・児童委員の皆さまには、日頃から地域福祉の要として、ご尽力いただき厚く御礼申し上げます。

「誰もが幸せに暮らせるまちをめざして」を基本理念とする磯子区地域福祉保健計画「スイッチON磯子」の第3期も折り返し地点を通過します。この計画を推進し、よりよい磯子区を目指して、皆さまとともに、職員一同努力してまいります。ご指導・ご鞭撻のほど、よろしくお願い申し上げます。



磯子区福祉保健センター福祉保健課
運営企画係 佐野 日出美

4月に福祉保健課に配属されました佐野と申します。

民生委員・児童委員の皆様には、様々な活動を通して地域の福祉、支えあいにお力添えいただき、誠にありがとうございます。

微力ではございますが皆様のお役に立てますよう努力してまいりますので、御指導いただけますようお願い申し上げます。



5月12日は「民生委員・児童委員の日」です！

昭和52年から毎年5月12日を「民生委員・児童委員の日」としています。磯子区でもこの日を中心に、区庁舎内でのパネル展や磯子駅周辺でチラシの配布をして民生委員・児童委員の活動のPRを行いました。



チラシを配布する様子

よいお天気に恵まれ、区役所の駐車場では商店街の朝市が同時開催され、人通りも多くとても賑やかでした。その中で民生委員の代表の方々が、民生委員・児童委員の活動を多くの方に知っていただくため、民生委員のマークが入ったお揃いのポロシャツを着て街頭で「民生委員です。何かありましたらご相談ください」と呼びかけながらアピールをし、チラシと一緒に100周年記念のクリアファイル、ポケットティッシュを通行人の方に配布しました。民生委員・児童委員を広く理解していただく為に意義あるPR活動が出来たと思います。

屏風ヶ浦第二地区 高松 弘子



チラシを配布する様子



パネル展の様子

目次

事務局(新任者)挨拶	1
民児協啓発活動について	1
ミニ情報コーナー	1
いそご民児協スペシャルコンサート	2・3
各地区活動報告	4
民児協各部会紹介(今回は広報委員会)	4
編集後記	4

ミニ情報

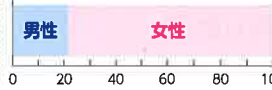
意外と知られていない? 磯子区民児協のあれこれをちょっとだけ紹介していきます!

Q1 磯子区に民生委員は何人いるの?

A1 平成30年4月1日現在、219人で頑張っています。

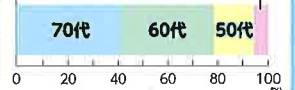
Q2 男女比はどれくらい?

A2 概ね2:8(男:女)です。



Q3 何歳くらいの方が多いの?

A3 70歳代の方が一番多く、続いて60歳代、50歳代、40歳代です。



いそご民児協 スペシャルコンサートを開催しました!!



磯子区民生委員
児童委員協議会



民生委員制度創設100周年・磯子区制90周年を記念して平成30年2月10日に民児協スペシャルコンサートを開催致しました。コーラス・手遊び歌・みんなで歌おう・モダンダンスの4部構成で、全ての民生委員、主任児童委員が出演者、スタッフ、観客として参加致しました。

また、区長さんを始めとする区役所・区社協等多くの職員の方々がコーラスに参加して下さい、それぞれが工夫を凝らし練習を重ねて当日に臨みました。民児協のコンサートにふさわしく乳幼児から高齢者まで450名が、舞台と客席とで一つになったの楽しい2時間でした。

出口で「本当に楽しいひと時でした!」「子育てで大変だけれど今日は癒された」「民生委員の団結が心強い」等など温かく嬉しい感想を沢山頂きました。関係して下さいした全ての皆様に感謝申し上げます。これからも地域に寄り添う磯子区民児協でありたいと願っております。

磯子区民生委員児童委員協議会 会長 遠藤 洋子

一日限りのスペシャルコンサートが実施されると話を聞いた時は、正直戸惑いも感じました。それは主任児童委員の中で、コンサートを初めて経験する人が少なからず居たからです。それでも一丸となって一生懸命練習に励みました。当日、全員揃っての大舞台は緊張と不安でいっぱいでした。その中で手遊び歌が始まりました。会場から聞こえる皆さんの手拍子に後押しされ緊張も和らぎ、子ども達と舞台いっぱい遊ぶことが出来ました。子ども達の笑顔に癒され、とても素敵な時を過ごせました。このコンサートを通し、主任児童委員の絆も一段と強くなりました。ここで得た経験をこれからもティンカーベル活動に活かし、主任児童委員全員で子育て支援に取り組んでまいります。

磯子区主任児童委員 代表 田辺 美代子

ごあいさつ



小林区長



遠藤会長



小宮山区社協会長

練習風景



主任児童委員



民生委員

開演準備



パフォーマンス



主任児童委員

パフォーマンス



小島さん



森の子クラブ

フィナーレ



コーラス



磯子区制と民生委員制度のちょうど節目の年に、その記念コンサートについて、指導者と指揮者としてかわることで、昨年身内に不幸があった悲しみが、少し和らぐ感覚がありました。指導を開始した頃、「BELIEVE」でぞくぞくと手応えを感じ、これなら頑張れそうとの思いで迎えた本番・・・「花は咲く」から音楽の神様がふっと降臨して、コーラスとピアノと指揮が一体感で結ばれました。こんな感覚は久しぶりでした。3歳半になる孫娘も会場に来てくれたので、より一層頑張れました。

来年は民生委員としての任期が満了となりますが、これからも地域の方々に寄り添いながら一緒に歩めたらなと思っています。小林区長はじめ、コーラスに参加された全ての方々に感謝申し上げます。ありがとうございました。

コーラス指導・指揮 杉田地区 下山 加代子

民生委員制度100周年・磯子区制90周年記念事業として、磯子公会堂で民児協スペシャルコンサートが行われました。

第1部は民生委員と区長さんの御参加をいただき、区役所職員の方によるコーラスでした。整然としたなか、とても歌声が揃い良かったです。もっと聞きたいと思いました。また主任児童委員の手遊び歌は、小さな子供さん達も壇上で動き回り見ている私達もほんわかしました。

第2部はよこはまの歌をみんなで歌いました。モダンダンスは子供さん達の動きが良く、日々の練習も楽しかったです。皆様は何かの機会がありましたら是非ともやっていただけたらと思いました。

屏風ヶ浦第二地区 阿部 智子

屏風ヶ浦第一地区の民生活動について

屏風ヶ浦第一地区 木川 麗子

屏風ヶ浦第一は磯子駅周辺に林立するマンションで構成されている地区です。その多くに自治会があり、支え合い事業を工夫しております。森東小学校を拠点としている地区の活動は、まずは畑プロジェクト。長靴を履いて土作りから始まり、苗植え、草むしり、収穫祭、そして弦をリースに巻く作業をして8ヶ月に亘る活動が終わります。このあと児童がリースに飾り付けをし、磯子駅構内連絡通路にはクリスマスリースが装飾され12月の風物詩となっております。

また防災訓練の炊き出し訓練、親子スポーツ大会のお手伝いがあります。自治会の集合地区なので情報を交換しながら支え合い事業をさらに楽しく進めていきたいと思っております。



杉田梅林の民生活動について

杉田地区 松岡 和伊

当町内会では主に4つの活動をしています。

- (1) 2ヶ月に1回厚生&保健部長、友愛、保健活動推進員、赤十字、民生の13名で支えあい会議を実施。要支援者の近況を把握して適時フォロー。
- (2) 月1回防犯パトロールを兼ねて、ポストや雨戸などの生活状況や健康状態を聞いて安否確認を実施。
- (3) 「なんでもやり隊」を組織し、約10名のお節介メンバーと樹木伐採、草むしり、ペイントなどを実施。
- (4) 70歳以上の単身者に、ホッカイロ・ティッシュなどを配り状況を聞く事でより正確な情報入手。

民生委員は以上の活動を通じて顔の見える関係を作り、皆さんに喜ばれる支えあい活動を推進していきます。

民児協各部会紹介

磯子区民児協では、各地区からの代表者からなる3つの部会があります。今回はそのうちの一つ、広報委員会を紹介します！

広報委員は、各地区1名、合計10名で活動しています。

定例会は原則3ヶ月に1回ですが、広報誌発行の前には臨時に委員会を開き、話し合いを重ねています。掲載するのは研修や各地区の活動、関連機関に関する事柄など、民児協に関係するものを主に取り上げています。そのほかにも内容の検討や、原稿の依頼、校正、レイアウトなども相談して、毎回作成しています。

民生委員だけではなく、地域の方々にも活動を広く知って頂けるように、時代の流れに沿った興味ある情報も柔軟に取り入れながら、広報誌としての役割を担っていければ良いと考えています。

広報委員長 溝口 早苗



編集後記

寄せられた原稿を丁寧に校正し、時には熱い議論を重ねながら皆様に親しみのある内容をお届けしようと努力しています。

根岸地区 東 てる代

民生児童委員となって8年を向かえました。広報委員となって皆さんに助けられながら日々、活動させて頂き感謝しています。

滝頭地区 松本 和子

今回特集を組みました下山先生のコーラスのご指導は楽しく時に厳しく的確な音色に導いて下さいました。ありがとうございました。

岡村地区 印東 和子

広報委員会名簿

- | | |
|---------------|------------------|
| ● 根岸地区 東 てる代 | ● 屏風ヶ浦第一地区 小林 慎恵 |
| ● 滝頭地区 松本 和子 | ● 屏風ヶ浦第二地区 内山 直樹 |
| ● 岡村地区 印東 和子 | ● 杉田地区 中島 裕見子 |
| ● 磯子地区 金子 明子 | ● 上笹下地区 両角 律子 |
| ● 汐見台地区 萩原 良夫 | ● 洋光台地区 溝口 早苗 |
| ● 顧問 遠藤 洋子 | 荒井 章代 高松 弘子 |

携帯電話の機種変更で タブレットも抱き合わせに!?

「無料」「お得」だからとタブレットなどとセット契約した場合、解約時にトラブルになるケースが増えていきます！

- 機種変更に行ったら、無料だからとタブレットも勧められ契約した。あまり利用しないので解約を申し出たところ、違約金がかかると言われた。
- 以前契約したスマホとタブレットの契約を更新月に解約しようとしたら、別々に解約手続きが必要で、さらにどちらかの解約料が必ずかかるといわれた。

購入時はセットで同時契約でも、
解約ルールはそれぞれ異なる
場合がありますのでご注意を！



お互いに 一声かけて見守りを！



はまのタスケ

消費者トラブル おかしいな、困ったと思ったら
消費生活相談電話 **845-6666**
消費生活メールマガジン「週刊 はまのタスケ・メール」のご登録を！

気軽にご相談を

平日 9:00～18:00
土・日 9:00～16:45

横浜市消費生活総合センター 検索